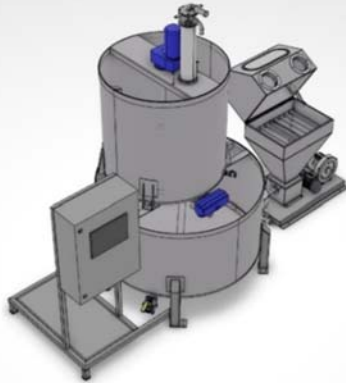
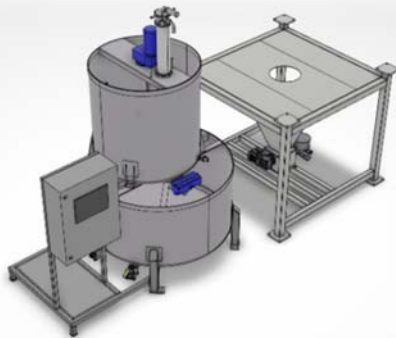


ChemiMix[®] DT

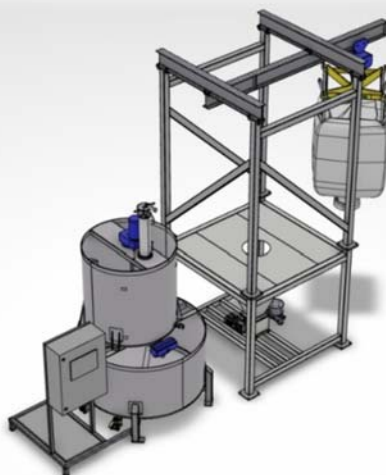
Polymer solutions.



DT-700-900-20-D-00



DT-700-900-750-0-00



DT-700-900-750-T-00

Utrustning för beredning av polymerlösning från granulat till färdig lösning

En serie utrustningar för beredning av polymerlösning från granulat till färdig lösning.

Genom att enkelt kombinera olika rackenheter klarar *ChemiMix[®] DT* allt från småsäcks- till storsäckshantering med påbyggd travers. Man kan alltså enkelt bygga om en befintlig utrustning om förutsättningarna ändras.

Utrustningen är kompakt och levereras komplett som rackenhet med färdigkopplad el. Detta ger en kostnadseffektiv helhetslösning eftersom installationstid och arbete på plats minimeras. De är testkörda och inställda på vår fabrik före leverans. Allt mediaberört material och ramkonstruktioner i rostfritt stål med undantag för traversbalk och doserpump ger en lång livslängd och en hållbar konstruktion.

Med tryckluft blåses granulatet upp till vätningsdelen som är placerad ovanpå beredningstanken och ger en helt homogen polymerlösning utan s.k. "fish-eyes" eller driftsproblem. Den ger också ett minimalt underhåll.

Automatiska systemet är gjort med PLC-system typ Siemens. Det ger en modern och användarvänlig maskin.

Se specifikationer för varje maskintyp och teknisk specifikation *ChemiMix[®] DT*.

| Benämning | Utrustning | Volym [l] | Art.nummer |
|------------------------|--|--------------------|---------------|
| DT-700-900-20-L-00 | (DT) + Småsäcksbord Utan Dammfri Lucka | (700+900) + 120 | 1 011 001 100 |
| DT-1300-1700-20-L-00 | (DT) + Småsäcksbord Utan Dammfri Lucka | (1300+1700) + 120 | 1 011 002 100 |
| DT-2000-3000-20-L-00 | (DT) + Småsäcksbord Utan Dammfri Lucka | (2000+3000) + 120 | 1 011 003 100 |
| DT-3000-4000-20-L-00 | (DT) + Småsäcksbord Utan Dammfri Lucka | (3000+4000) + 120 | 1 011 004 100 |
| DT-700-900-20-D-00 | (DT) + Småsäcksbord Med Dammfri Lucka | (700+900) + 120 | 1 011 001 200 |
| DT-1300-1700-20-D-00 | (DT) + Småsäcksbord Med Dammfri Lucka | (1300+1700) + 120 | 1 011 002 200 |
| DT-2000-3000-20-D-00 | (DT) + Småsäcksbord Med Dammfri Lucka | (2000+3000) + 120 | 1 011 003 200 |
| DT-3000-4000-20-D-00 | (DT) + Småsäcksbord Med Dammfri Lucka | (3000+4000) + 120 | 1 011 004 200 |
| DT-700-900-750-0-00 | (DT) + Storsäcksbord | (700+900) + 150 | 1 011 001 300 |
| DT-1300-1700-750-0-00 | (DT) + Storsäcksbord | (1300+1700) + 150 | 1 011 002 300 |
| DT-2000-3000-750-0-00 | (DT) + Storsäcksbord | (2000+3000) + 150 | 1 011 003 300 |
| DT-3000-4000-750-0-00 | (DT) + Storsäcksbord | (3000+4000) + 150 | 1 011 004 300 |
| DT-4000-6000-750-0-00 | (DT) + Storsäcksbord | (4000+6000) + 150 | 1 011 005 100 |
| DT-6000-8000-750-0-00 | (DT) + Storsäcksbord | (6000+8000) + 150 | 1 011 006 100 |
| DT-8000-10000-750-0-00 | (DT) + Storsäcksbord | (8000+10000) + 150 | 1 011 007 100 |
| DT-700-900-750-T-00 | (DT) + Storsäcksbord + Telfer | (700+900) + 150 | 1 011 001 400 |
| DT-1300-1700-750-T-00 | (DT) + Storsäcksbord + Telfer | (1300+1700) + 150 | 1 011 002 400 |
| DT-2000-3000-750-T-00 | (DT) + Storsäcksbord + Telfer | (2000+3000) + 150 | 1 011 003 400 |
| DT-3000-4000-750-T-00 | (DT) + Storsäcksbord + Telfer | (3000+4000) + 150 | 1 011 004 400 |
| DT-4000-6000-750-T-00 | (DT) + Storsäcksbord + Telfer | (4000+6000) + 150 | 1 011 005 200 |
| DT-6000-8000-750-T-00 | (DT) + Storsäcksbord + Telfer | (6000+8000) + 150 | 1 011 006 200 |
| DT-8000-10000-750-T-00 | (DT) + Storsäcksbord + Telfer | (8000+10000) + 150 | 1 011 007 200 |